

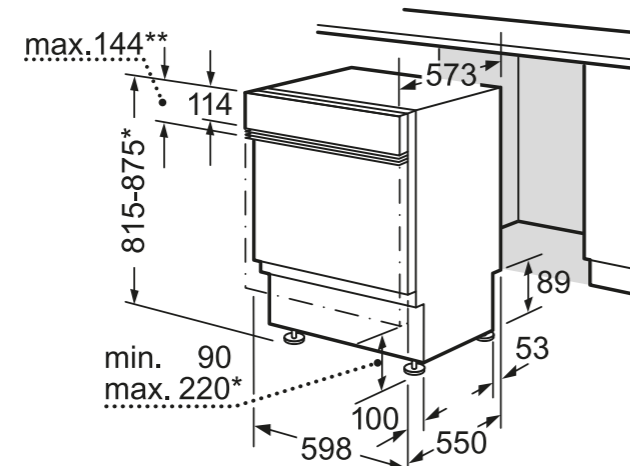
UYGUN SİGORTA VE KABLO ÇAPLARI TABLOSU

Güç (Watt)	Tek fazlı bağlantıda		Üç fazlı bağlantıda	
	Sigorta değeri (Amper)	Kablo çapı (mm ²)	Sigorta değeri (Amper)	Kablo çapı (mm ²)
0 - 1.380	6	en az 0,75	-	-
1.380 - 2.300	10	en az 1,00	-	-
2.300 - 3.680	16	en az 1,50	-	-
3.680 - 5.570	25	en az 2,50	10	en az 1,00
5.750 - 7.360	32	en az 4,00	16	en az 1,50
7.360 - 11.04	Uygun değil		16	en az 1,50

• Tabloda belirtilen kablo çapları, cihaz ve şebeke arasındaki besleme kablosu için geçerlidir.

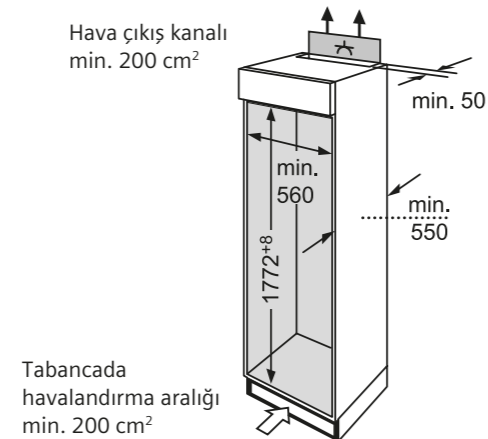
ANKASTRE BULAŞIK MAKİNESİ

- Ahşap planlanmadan önce mutlaka cihazın montaj kılavuzunu inceleyin.
- Cihazın arkasına kesinlikle su ve elektrik tesisatı planlamayın.
- Su ve elektrik tesisatını yan modül içine planlayın. Üzerinde bulunan tezgâha ocak planlamayın.
- Su kaçağı durumunda elektriğin kısa devre yapma tehlikesi bulunduğu için, cihazı eveye altına planlamayın.



ANKASTRE SOĞUTUCU

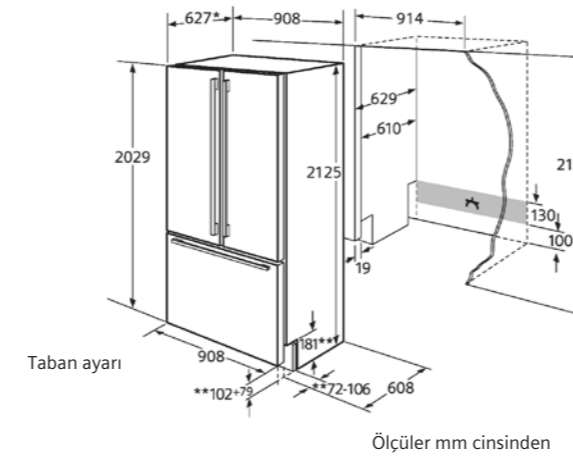
- Cihazlar modele göre modül farklılığı gösterebilir. Ahşap planlanmadan önce mutlaka cihazın montaj kılavuzunu inceleyin.
- Her bir soğutucu için mutlaka birbirinden bağımsız modül kullanılmalıdır.
- Modüllerin arasında hava geçişi bulunmamalıdır.
- Hava sirkülasyonu için modüllerin arkasında uygun boşluk bırakılmalıdır.
- Mümkünse yan modüle sıcak cihaz planlanmamalıdır.



A-COOL SOĞUTUCU / DONDURUCU

- Soğutucu / dondurucunun verimli bir şekilde çalışabilmesi için montaj yerinin zemini düz ve sağlam malzemeden yapılmış olmalıdır.
- Ürün zemine sabitlenecekse zemin kaplamasının altında su, elektrik, ısıtma vb. tesisatı olmamalıdır.
- Niş derinliği minimum 630 mm olmalıdır.
- Niş ölçüleri 90 derece olmalıdır.
- Mobilya, arka duvara çok iyi sabitlenmiş olmalıdır.
- Su bağlantısı olan modellerde, musluk cihazın arkasında olmamalıdır.
- Elektrik prizi cihazın arkasında olmamalıdır.
- Bazanın yüksekliği alttaki havalandırma menfezlerini kapatmamalıdır.
- Cihazın montajlanacağı mobilyanın yanında ısı kaynağı (ocak, fırın vb.) olacaksa aşağıdaki maddelere dikkat edilmelidir:

1. Cihazla ısı kaynağı arasına izolasyon yapılmalıdır.
2. Cihaz, elektrikli ve gazlı ocaklardan en az 3 cm uzak olmalıdır. Cihaz zemine sabitlenecekse zemin kaplamasının altında su, elektrik, ısıtma vb. tesisatı olmamalıdır.
3. Cihaz, katı yakıtla çalışan ocaklardan en az 30 cm uzak olmalıdır.



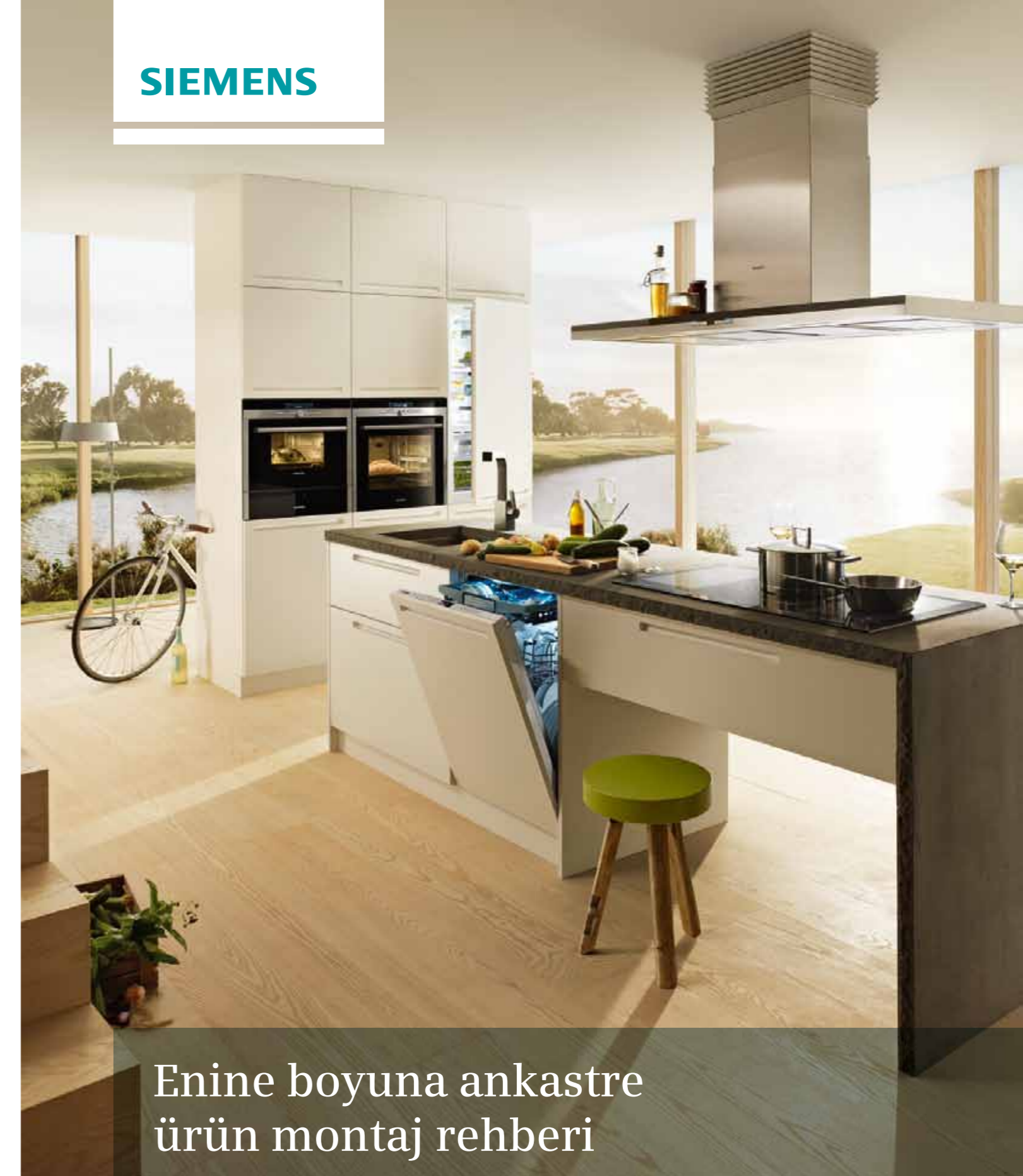
Aşağıdaki bölge müdürlüklerinden Siemens Yetkili Satıcılarının adreslerini ve telefon numaralarını öğrenebilirsiniz.

ANKASTRE ÜRÜN SATIŞ MÜDÜRLÜĞÜ Fatih Sultan Mehmet Mah. Balkan Cad. No: 51 34771 Ümraniye - İstanbul
Tel: (0216) 528 90 00 Faks: (0216) 528 99 99

ANADOLU BÖLGE MÜDÜRLÜĞÜ Mutluköy Mah. 1961. Cadde (Eski 4. Cadde) No: 4 Ümitköy - Ankara
Tel: (0312) 235 64 40 Faks: (0312) 235 64 41

EGE BÖLGE MÜDÜRLÜĞÜ 1476 Sokak No: 1 Tibaş Alsancak İşhanı Kat: 5 D: 10 Alsancak - İzmir
Tel: (0232) 464 67 00 Faks: (0232) 464 67 03

MARMARA BÖLGE MÜDÜRLÜĞÜ Fatih Sultan Mehmet Mah. Balkan Cad. No: 51 34771 Ümraniye - İstanbul
Tel: (0216) 528 90 00 Faks: (0216) 528 99 99



Enine boyuna ankastre ürün montaj rehberi

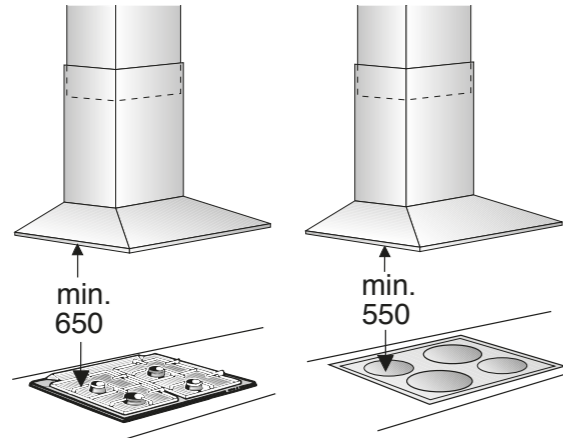
siemens-home.com/tr

Ankastre ürünlerin gerçekten “güle güle” kullanılması için montaj aşamasında dikkat edilmesi gereken bazı noktalar vardır. Bunlardan en önemlisi, ürünlerin çevrelerindeki duvarlara ve eşyalara olan mesafeleridir. Bu katalogda belirtilen ölçüler montaj alanında sağlanmamışsa, müşterimiz alanın uygun hale getirilmesi konusunda bilgilendirilir ve cihazın montajı kesinlikle yapılmaz.

OCAKLA DAVLUMBAZ / ASPİRATÖR ARASI MESAFELER

Uluslararası TS EN 60335-2-31 standardına göre (ürün kataloğunda, internet sitelerindeki teknik çizimde ya da montaj kılavuzunda aksi belirtilmedikçe) ocakla aspiratör / davlumbaz arasındaki asgari mesafeler aşağıda belirtildiği gibi olmalıdır.

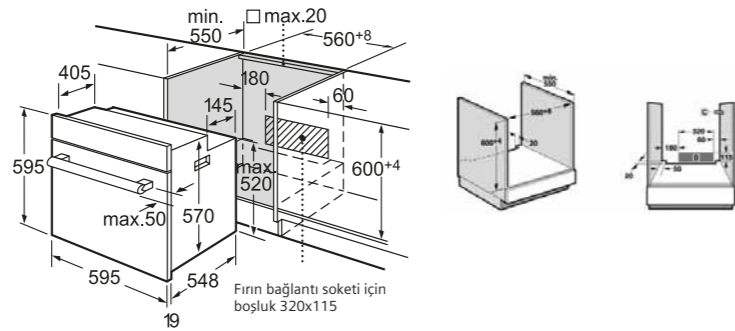
- Elektrikli ocaklarda en az 55 cm
- Gazlı ocaklarda en az 65 cm



ANKASTRE FIRIN DOLAP ÖLÇÜLERİ

Uluslararası TS EN 60335-2-31 standardına göre (ürün kataloğunda, internet sitelerindeki teknik çizimde ya da montaj kılavuzunda aksi belirtilmedikçe) ocakla aspiratör / davlumbaz arasındaki asgari mesafeler aşağıda belirtildiği gibi olmalıdır.

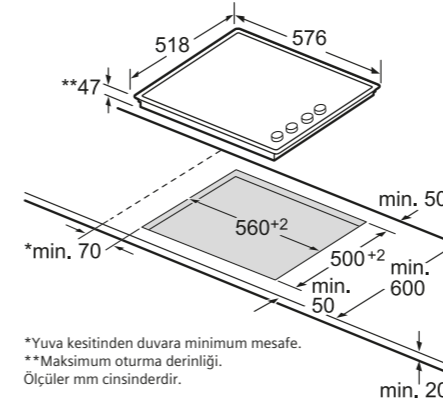
- Elektrikli ocaklarda en az 55 cm
- Gazlı ocaklarda en az 65 cm



ANKASTRE OCAK ARKA - YAN DUVAR VE TEZGÂH ÖN MESAFELERİ

Ankastre elektrikli ocakların tezgâh kesim yerlerinin asgari mesafeleri aşağıda belirtildiği gibi olmalıdır.

- Arka duvarla mesafesi en az 5 cm
- Yan duvarla (sağ ya da sol) mesafesi en az 7 cm
- Tezgâh ön kenarıyla mesafesi 5 cm

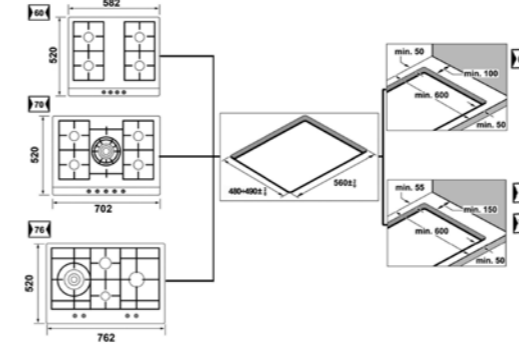


*Yuva kesitinden duvara minimum mesafe.
**Maksimum oturma derinliği.
Ölçüler mm cinsindedir.

ANKASTRE OCAK ARKA - YAN DUVAR VE TEZGÂH ÖN MESAFELERİ

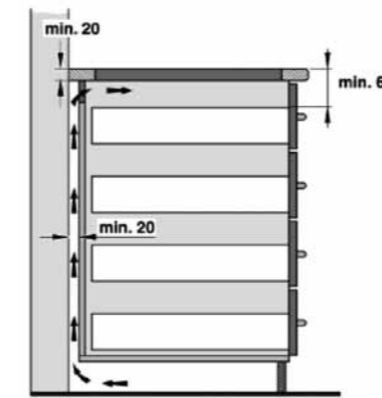
Ankastre gazlı ocakların tezgâh kesim yerlerinin asgari mesafeleri aşağıda belirtildiği gibi olmalıdır.

- Arka duvarla mesafesi 5 cm
- Yan duvarla (sağ ya da sol) mesafesi 10 cm



İNDÜKSİYONLU OCAKLARDA HAVALANDIRMA BOŞLUĞU

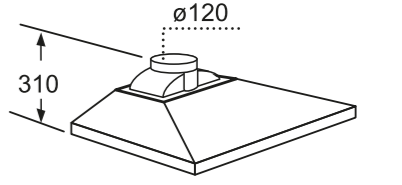
İndüksiyonlu ocakların alt tarafında, mobilyada havalandırma boşluğu bırakılması gerekir. Bu boşluğun detayları montaj kılavuzunda bulunmaktadır.



DAVLUMBAZ / ASPİRATÖRDEN TAM VERİM ALMAK İÇİN YAPILMASI GEREKENLER

Davlumbaz ve aspiratörlerden tam verim alınabilmesi için, ürün kataloğunda, internet sitelerindeki teknik çizimlerde ya da montaj kılavuzunda belirtilen adaptör çaplarından daha küçük çapta boru kullanılmamalıdır. Örneğin, 120 mm çaplı adaptörü olan bir üründen 110 mm çaplı boru kullanılmamalıdır.

- **Dikkat!**
Baca bağlantı borusunun özellikle dayanıklı, düz ya da spiral malzemeden yapılmış olması gerekmektedir. Kesinlikle akordeon boru kullanılmamalıdır.



CIHAZIN BAĞLANACAĞI TESİSATA AİT TAVSİYELER

- Elektrikli cihazların güvenli ve sağlıklı bir şekilde çalışıp müşterilerimizin bekledikleri faydayı sağlayabilmeleri için bağlı oldukları kablo, sigorta, tesisat gibi elektrik şebekesi ve elemanlarının cihaza uygunluğu çok önemlidir.
- Cihazların beslendiği elektrik şebekesi ve elemanlarının uygun olmaması durumunda, ürünlerde teknik sorunlar (çalışmama, sık arızalanma vb.) ortaya çıkabileceği gibi bazı güvenlik sorunlarıyla da (yangın, çarpılma, yaralanma, ölüm vb.) karşı karşıya kalınabilir.
- Ürünün kendi teknik şartnamesine uygun olmayan bir tesisata montajının kesinlikle yapılmaması ve tesisatın ürüne uygun hale getirilmesi için müşterinin bilgilendirilmesi çok önemlidir.
- Tesisatla ilgili belirsizlikler yaşanması halinde, mutlaka bölgenizdeki “yetkili elektrikçi” belgeli elektrikçilerden destek alın.
- Cihazlarımızın montajının yapılabilmesi için cihazın bağlanacağı priz toprak hatlı olması zorunludur.
- Priz kullanılmayan yerlerde, cihazlarımızın elektrik tesisatına bağlanması için özellikle seramik klemens ya da yanmaz klemens kullanılmalıdır.

■ DİKKAT!

Bu ölçüler her cihaz tipine göre farklılık gösterebilir. Bu sebeple, doğru mesafeleri belirlemek için ürün kataloğuna, internet sitelerindeki teknik çizime ya da montaj kılavuzuna bakılmalıdır.

■ DİKKAT!

Bu ölçüler her cihaz tipine göre farklılık gösterebilir. Bu sebeple, doğru mesafeleri belirlemek için ürün kataloğuna, internet sitelerindeki teknik çizime ya da montaj kılavuzuna bakılmalıdır.